

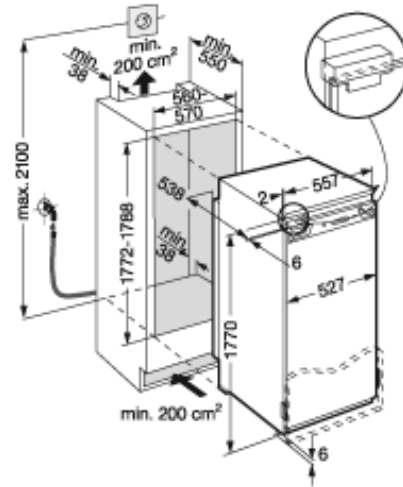


IGN 2566 Premium

No Frost

Soft System

Ice Maker



GÄnÄral	
Finition	Premium
Prix	€ 1659,00
Hauteur de niche	178 cm
Montage de la porte	porte sur porte
Volume utile total	206 l
Volume utile congélateur	206 l
Classe énergétique	A+
Consommation électrique par an	320 kWh
Frais d'énergie par an	€ 74,-
Niveau sonore	38 dB(A)
Classe climatique	SN-T
Convient pour un espace non chauffé	Non
Réfrigérant	R600a
Tension	220/240
Puissance	1,3 A
Nombre de compresseurs	1

Dimensions	
Hauteur	1770 mm
Largeur	559 mm
Profondeur	544 mm
Hauteur d'encastrement en mm	1772-1788 mm
Largeur d'encastrement en mm	560-570 mm
Profondeur d'encastrement min. en mm	550 mm
Poids maximal de la porte du placard congélateur	23 kg
Poids net	82,2 kg
Poids brut	85,8 kg
Hauteur emballage	1841 mm
Largeur emballage	572 mm
Profondeur emballage	622 mm

Autre	
Porte à fermeture automatique à partir d'env.	JA°
Charnières de porte	Droite, réversible
Possibilité de bloquer la porte à 90°	Oui
Amortisseur de fermeture SoftSystem	Oui
Longueur du câble de raccordement	210 cm
Affichage de la température	Affichage digital de la température
Type de bandeau de commande	Touche
Alarme d'élévation de la température	Alarme de température optique et sonore
Alarme porte ouverte congélateur	Alarme sonore porte ouverte
Sécurité enfants	Oui
Matériau de la cuve intérieure	Plastique blanc

LIEBHERR

Congélateur

Système de congélation	NoFrost
Dégivrage congélateur	Dégivrage auto
Tiroirs de congélation	9
Tiroirs congélateur sur rails télescopiques	Oui
Nombre de tablettes en verre congélateur	7
Pouvoir de congélation	18 kg / 24 heures
Autonomie	34 heures
Nombre d'étoiles	****
FrostControl	Oui
FrostSafe	Oui
SuperFrost (en fonction de la charge)	Oui
VarioSpace	Oui
Accumulateur de froid	2 accumulateurs de froid
IceMaker	avec conduit d'alimentation d'eau
Capacité IceMaker	0,8 kg / 24 heures
Capacité de stockage maximale	1,5 kg